



391140 (E9BRGJDPF0)

100-L-GAS-  
KIPPBRATPFANNE  
DUOMAT-BODEN

## Hauptmerkmale

- Pfanne, ideal zum Schmoren, Pochieren, Dämpfen, Dünsten etc.
- Duomat-Garfläche zum alternativen Schmoren und Braten.
- Becken und Deckel doppelwandig für verringerte Wärmeabstrahlung.
- Doppelwandiger, isolierter Deckel aus 2 mm Edelstahl.
- Spritzschutz: IPX5
- Gartemperatureinstellung über Regelthermostat.
- Energiezufuhr wird über Energieregler kontrolliert.
- Manuelle Kippung für leichtes Entleeren.
- Große, glatte Flächen, leichter Zugang für Reinigungsarbeiten.
- Das besondere Design der Regelschalter schützt vor Wassereindringen.
- [NOT TRANSLATED]

## Konstruktion

- Brenner in AISI 441 gegen Korrosion mit hoher Temperatur Beständigkeit.
- Nutzvolumen der Pfanne beträgt 85 Liter.
- Garfläche mit Duomat- Boden: eine 10 mm dicke Legierung aus einer Kombination mit 2 verschiedenen Edelstählen für bessere thermische Stabilität und Korrosionsfestigkeit.
- Alle Innenflächen der Pfanne sind gerundet und poliert für eine bessere Hygiene.
- Außenverkleidung aus Edelstahl mit Scotch Brite Schliff.
- Gerät mit rechtwinkligen Seitenkanten für bündige Verbindung der Gerät nebeneinander ohne Ritzen und Schmutzecken.

## Nachhaltigkeit



- Hitzeisoliert: limitierte Hitzeabstrahlung und geringer Energieverbrauch.

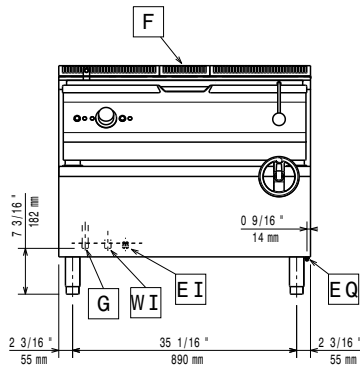
## Optionales Zubehör

- Rückstromverhinderer, 150 mm  $\varnothing$  PNC 206132
- Adapterring für Abgaskondensator, 150 mm  $\varnothing$  PNC 206133
- 1 Satz geflanschte Füße PNC 206136
- Front-Sockelblende, 1000 mm PNC 206150
- Front-Sockelblende, 1200 mm PNC 206151
- Front-Sockelblende, 1600 mm PNC 206152

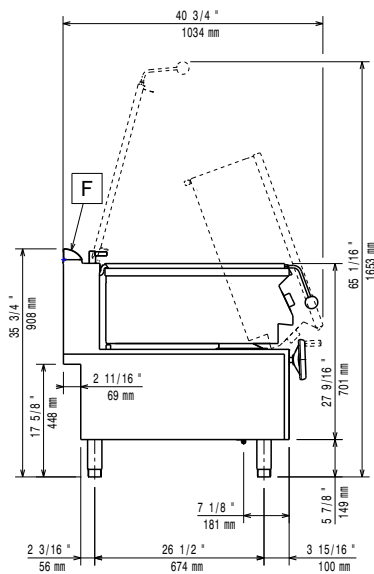
Genehmigung: \_\_\_\_\_

- Front-Fußblende, 1000 mm (nicht für Kühl-/Tiefkühl-Unterschrank) PNC 206177
- Front-Fußblende, 1200 mm (nicht für Kühl-/Tiefkühl-Unterschrank) PNC 206178
- Front-Fußblende, 1600 mm (nicht für Kühl-/Tiefkühl-Unterschrank) PNC 206179
- 1 Paar seitliche Fußblenden, nicht für Kühl-/Tiefkühlunterschrank PNC 206180
- 2 Blenden für Servicekanal für einseitige Installation PNC 206181
- 2 Blenden für Servicekanal für Rücken-an-Rücken-Installation von Tischgeräten auf Unterbau PNC 206202
- 4 Füße für Sockelaufstellung (nicht für Serie 900 Stand-Grillgerät) PNC 206210
- Rückseitiger Abgaskamin, 1000 mm PNC 206305
- Rückwandverkleidung - 1000 mm (XP700-900) PNC 206375
- Rückwandverkleidung - 1200 mm (XP700-900) PNC 206376
- Netzgitter für Abzugskanal, 200 mm (700XP/900) PNC 206399
- Netzgitter für Abzugskanal, 400 mm (700XP/900) PNC 206400
- Wagen mit Hubvorrichtung und abnehmbarem GN2/1 200mm Behälter PNC 922403
- Druckregler für Gasgeräte PNC 927225

Front

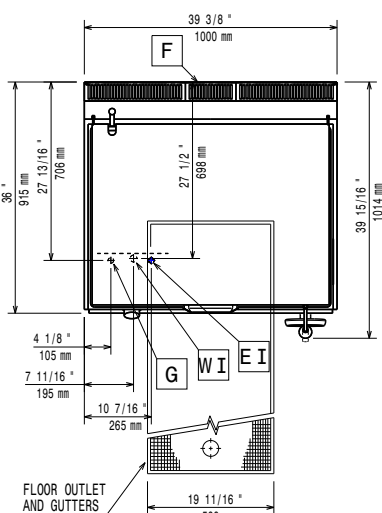


Seite



CWII = Kaltwasserzulauf  
EI = Elektroanschluss  
G = Gasanschluss

oben



## Elektrisch

<b>Netzspannung:</b>	391140 (E9BRGJDPF0)	220-230 V/1 ph/50 Hz
<b>Gesamt-Watt</b>		0.1 kW

## Gas

<b>Gasleistung:</b>	27 kW
<b>Standardgasart:</b>	Erdgas
<b>Gasart, Option:</b>	Erdgas
<b>Gaszufuhr:</b>	1/2"
<b>Erdgasdruck:</b>	7" WS (17,4 mbar)
<b>Flüssiggasdruck:</b>	11" WS (27,7 mbar)

## Schlüsselinformation

<b>Garflächentiefe:</b>	565 mm
<b>Garflächenlänge:</b>	880 mm
<b>Tiegletiefe:</b>	130 mm
<b>Max. Beckeninhalt:</b>	100 lt
<b>Betriebstemperatur MIN.:</b>	80 °C
<b>Betriebstemperatur MAX.:</b>	300 °C
<b>Nettogewicht:</b>	180 kg
<b>Versandgewicht:</b>	183 kg
<b>Versandhöhe:</b>	1080 mm
<b>Versandlänge:</b>	1020 mm
<b>Versandtiefe:</b>	1060 mm
<b>Versandvolumen:</b>	1.17 m <sup>3</sup>
<b>Zertifizierungsgruppe</b>	N9EBRG

Kein Abstand an Geräterückseiten erforderlich, wenn die Wand aus nicht brennbarem Material ist. Bei Wand aus brennbarem Material muss ein Mindestwandabstand von 50 mm eingehalten werden.